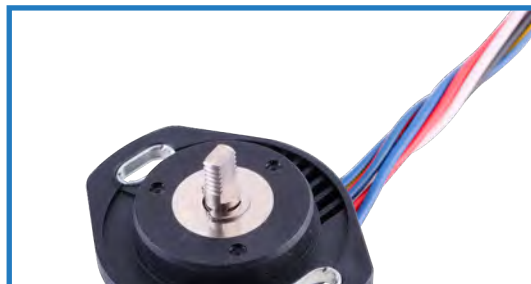


二出力有接触ポテンシオメーター 回転変位タイプ
Dual Output Contact Potentiometers Rotary-Type

SWF3300



[こちらをクリック / Click here](#)

デジタルカタログにてご覧ください
Please see the digital brochure.

抵抗値許容差 Resistance tolerance	±20%
最高使用電圧 Maximum operating voltage	DC150V
単独直線性 Independent linearity	±1.5%
分解度 Resolution	∞
アウトプット スムーズネス Output smoothness	1% max.
絶縁抵抗 Insulation resistance	DC500V 1000MΩ min.
絶縁耐圧 Dielectric strength	AC750V for one minute
電氣的有効角 Electrical angle nominal	120°±3°
機械的回転角 Mechanical angle nominal	150°±5°
回転トルク Rotation torque	1.96×10 ⁻² ±9.8×10 ⁻³ ~7.84×10 ⁻² ±9.8×10 ⁻³ N·m (0.2±0.1~0.8±0.3kgf-cm)

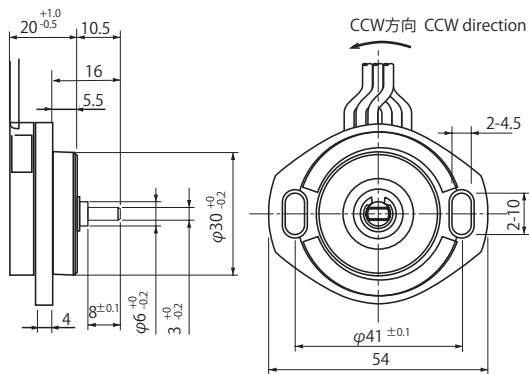
■環境特性 Environmental characteristics

動作温度範囲 Operating temperature range	-30°C~120°C
抵抗温度係数 Resistance temperature coefficient	±400ppm/°C max.
高温露出 High temperature exposure	at 120°C for 96 hours 抵抗値変化 Resistance change (ΔR/R≤10%)
低温露出 Low temperature exposure	at -40°C for 96 hours 抵抗値変化 Resistance change (ΔR/R≤5%)
熱衝撃 Thermal shock	at -40°C for one hour~120°C for one hour 20 cycles 抵抗値変化 Resistance change (ΔR/R≤10%)
耐湿性 Humidity	at 60°C 90~95RH for 500 hours 抵抗値変化 Resistance change (ΔR/R≤15%)
塩水噴霧 Neutral salt spray test	JIS-Z-2371相当 (for 96 hours) 抵抗値変化 Resistance change (ΔR/R≤10%)
耐振性 Vibration test	30G 50~250Hz (X, Y and Z) for 12 hours 抵抗値変化 Resistance change (ΔR/R≤2%)
耐衝撃 Shock	50G
耐水性 Water-resistance	JIS-D0203 D3 クラス class
耐油性 Oil-resistance	at 40°C JIS2号軽油 (light oil) 72 hours 抵抗値変化 (ΔR/R≤2%) Resistance change
回転寿命 Rotation life	※ 200万サイクル以上 2 million cycles min.

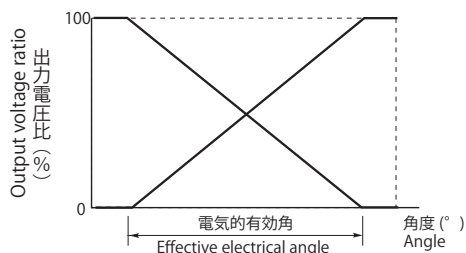
※ 500万サイクル保証品については別途当社にご相談ください。
Please ask our sales staff regarding the 5million cycle life product

■規格 Standards

●形状・寸法 Configuration (mm)



●特性図 Output Specifications

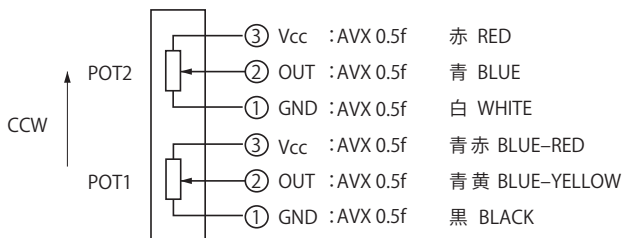


※ 出力は、同出力、たすき掛け出力、1/2出力も可能です。
A half output and the cross output are available as well as same output.
※ 出力特性カスタムについては別途当社にご相談ください。
Please ask our sales staff regarding customizing output characteristics.

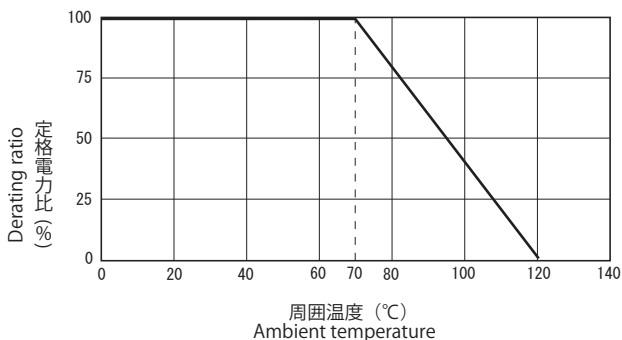
●結線図 Wiring diagram

結線図及び出力特性測定回路
Wiring and output characteristic measuring circuit diagram

リード線材質及び色指定
Type and color of lead wires



●定格電力軽減曲線 Power Derating Curve



●耐水テスト Water Resistance test (JIS-D0203 D3クラス class)

項目 Item	
試験品と水との温度差℃ Temperature difference between POT and water	50℃
試験時間 (minute) Testing time	10min
条件 Condition	試験品の上表面を水深100mmの位置に浸す Immerse the surface of potentiometer in water to a depth of 100mm

■標準抵抗値 Standard resistance values

	POT 1	POT2
抵抗値 (Ω) Resistance Value	1.2k	2.0k

※ 抵抗値カスタムについては別途当社にご相談ください。
Please ask our sales staff regarding customizing resistance

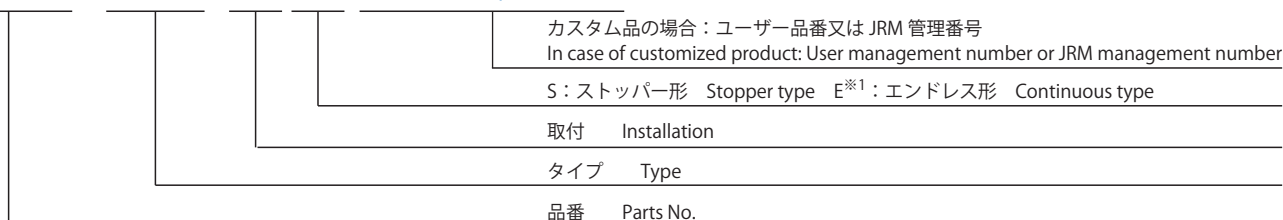
■受注生産品 Products by order

■抵抗値、出力特性、コネクタASSY、軸形状変更・リード線長さ変更は承ります。機械角・電気角変更についてはご相談ください。

■Resistance, Output characteristic, Connector assembling, shaft modification or changing wire length are available. Please consult with sales staff about mechanical and electrical angle modification.

■品番コード Explanation of Part Number

SWF 3300S (個別仕様 Customer Specification)



※1 軸はDカット限定。別途当社にご相談ください。 D-cut shaft only is supported. Please ask our sales staff for more information.