

有接触ポテンシオメーター 回転変位タイプ

Contact Potentiometers
Rotary-Type

STR2209



こちらをクリック / Click here

**デジタルカタログにてご覧ください
Please see the digital brochure.**

抵抗値許容差 Resistance tolerance	±20%
最高使用電圧 Maximum operating voltage	DC150 V
単独直線性 Independent linearity	±3%
分解度 Resolution	∞
アウトプット スムーズネス Output smoothness	1% max. 注① Note ①
絶縁抵抗 Insulation resistance	DC500V 1000MΩ min.
絶縁耐圧 Dielectric strength	AC1000V for one minute
電氣的有効角 Electrical angle nominal	280°±3°
機械的回転角 Mechanical angle nominal	300°±5°
回転トルク Rotation torque	1.96×10 ⁻² N·m (200gf-cm) max.

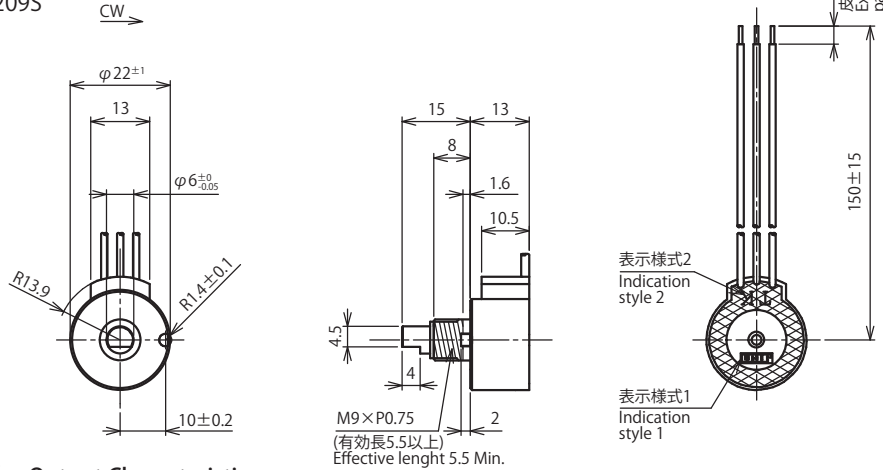
注①: ノイズ成分 / 全電圧
Note ①: Noise / Full voltage

■環境特性 Environmental characteristics

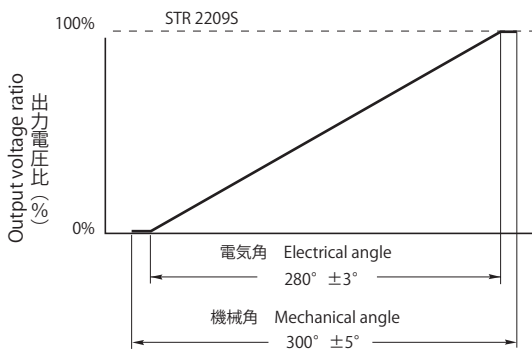
動作温度範囲 Operating temperature range	-30°C~100°C
抵抗温度係数 Resistance temperature coefficient	±400ppm / °C max.
高温露出 High temperature exposure	at 120°C for 500 hours 抵抗値変化 Resistance change (ΔR/R≤10%)
低温露出 Low temperature exposure	at -40°C for 500 hours 抵抗値変化 Resistance change (ΔR/R≤5%)
熱衝撃 Thermal shock	at -40°C 1 hour~120°C for 1 hour 20 cycles 抵抗値変化 Resistance change (ΔR/R≤10%)
耐湿性 Humidity	at 60°C 90~95RH for 500 hours 抵抗値変化 Resistance change (ΔR/R≤13%)
塩水噴霧 Neutral salt spray test	JIS-C-60068-2-11 for 96 hours 抵抗値変化 Resistance change (ΔR/R≤10%)
耐振性 Vibration test	30G 50~250Hz (X, Y and Z) for 20 hours 抵抗値変化 Resistance change (ΔR/R≤2%)
耐衝撃 Shock	50 G
耐水性 Water-resistance	JIS-D0203 D3クラス class
耐油性 Oil-resistance	at 40°C JIS2号軽油 (light oil) for 72 hours 抵抗値変化 Resistance change (ΔR/R≤2%)
回転寿命 Rotation life	250万回転以上 2.5 million cycles min.

■規格 Standards

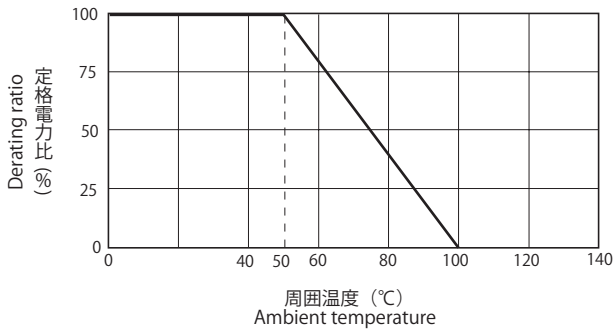
- 形状・寸法 Configuration (mm)
- STR 2209S



●出力特性 Output Characteristic



●定格電力軽減曲線 Power Derating Curve



●耐水テスト Water Resistance test (JIS-D0203 D3クラス class)

項目 Item	
試験品と水との温度差℃ Temperature difference between POT and water	50℃
試験時間 (minute) Testing time	10 min
条件 Condition	試験品の上表面を水深100mmの位置に浸す Immerse the surface of potentiometer in water to a depth of 100mm

■標準抵抗値 Standard resistance values

() 内 抵抗値コード Resistance code

抵抗値 (Ω) Resistance Value	5k	10k
(抵抗値コード) Resistance code	(502)	(103)

■受注生產品 Products by order

- コネクタASSY、軸形状変更・リード線長さ変更は承ります。電気角変更についてはご相談ください。
- Connector assembling, shaft modification or changing wire length are available. Please consult with sales staff about electrical angle modification.

■品番コード Explanation of Part Number

STR 2209S 103 (個別仕様 Customer Specification)

ユーザー品番又は JRM 管理番号 User management number or JRM management number
抵抗値コード Resistance code (e.g. 10kΩ)
タイプ Type
品番 Parts No.

POTENTIOMETERS
ポテンシオメータ

STR2209