

有接触ポテンシオメーター 回転変位タイプ

Contact Potentiometers

Rotary-Type

# STF3300



[こちらをクリック / Click here](#)

デジタルカタログにてご覧ください  
Please see the digital brochure.

抵抗値許容差 Resistance tolerance	±20%
最高使用電圧 Maximum operating voltage	DC150V
単独直線性 Independent linearity	±3%
分解度 Resolution	∞
アウトプット スムーズネス Output smoothness	1% max. 注① Note ①
絶縁抵抗 Insulation resistance	DC500V 1000MΩ min.
絶縁耐圧 Dielectric strength	AC750V for one minute
電氣的有効角 Electrical angle nominal	60°±3°
機械的回転角 Mechanical angle nominal	120°±5°
回転トルク Rotation torque	$4.9 \times 10^{-2} \pm 1.96 \times 10^{-2} \sim 8.33 \times 10^{-2} \pm 1.96 \times 10^{-2}$ N·m (0.5±0.2~0.85±0.2kgf-cm)

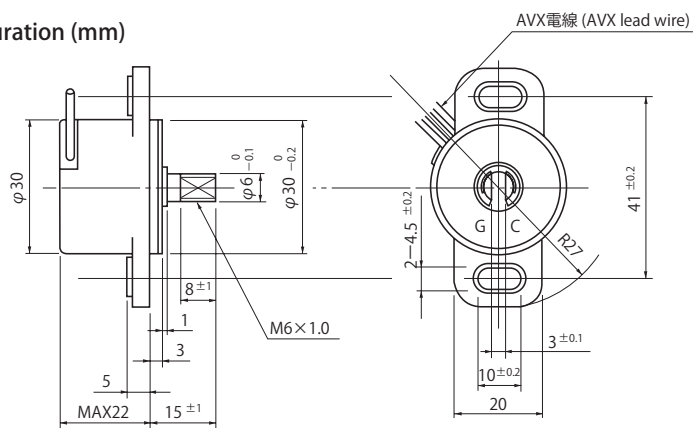
注①: ノイズ成分 / 全電圧  
Note ①: Noise / Full voltage

■環境特性 Environmental characteristics

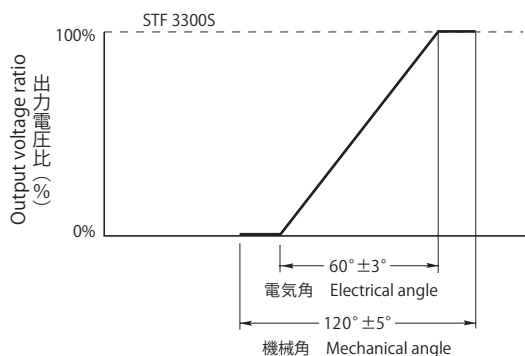
動作温度範囲 Operating temperature range	-40°C~120°C
抵抗温度係数 Resistance temperature coefficient	±400ppm / °C max.
高温露出 High temperature exposure	at 120°C 96 for hours 抵抗値変化 Resistance change ( $\Delta R/R \leq 10\%$ )
低温露出 Low temperature exposure	at -40°C for 96 hours 抵抗値変化 Resistance change ( $\Delta R/R \leq 5\%$ )
熱衝撃 Thermal shock	at -40°C for one hour~120°C for one hour 20 cycles 抵抗値変化 Resistance change ( $\Delta R/R \leq 10\%$ )
耐湿性 Humidity	at 60°C 90~95RH for 500 hours 抵抗値変化 Resistance change ( $\Delta R/R \leq 13\%$ )
塩水噴霧 Neutral salt spray test	JIS-C-60068-2-11 for 72 hours 抵抗値変化 Resistance change ( $\Delta R/R \leq 10\%$ )
耐振性 Vibration test	30G 50~250Hz (X, Y and Z) for 12 hours 抵抗値変化 Resistance change ( $\Delta R/R \leq 2\%$ )
耐衝撃 Shock	50 G
耐水性 Water-resistance	JIS-D0203 D3 クラス class
耐油性 Oil-resistance	at 40°C JIS2号軽油 (light oil) for 72 hours 抵抗値変化 Resistance change ( $\Delta R/R \leq 2\%$ )
回転寿命 Rotation life	200万回転以上 2 million cycles min.

■規格 Standards

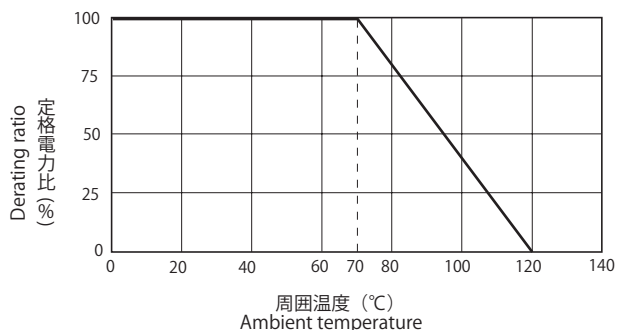
●形状・寸法 Configuration (mm)



●出力特性 Output Characteristic



●定格電力軽減曲線 Power Derating Curve



●耐水テスト Water Resistance test (JIS-D0203 D3クラス class)

項目 Item	
試験品と水との温度差℃ Temperature difference between POT and water	50℃
試験時間 (minute) Testing time	10 min
条件 Condition	試験品の上表面を水深100mmの位置に浸す Immerse the surface of potentiometer in water to a depth of 100mm

■標準抵抗値 Standard resistance values

抵抗値 (Ω) Resistance Value	2k	5k
(抵抗値コード) Resistance code	(202)	(502)

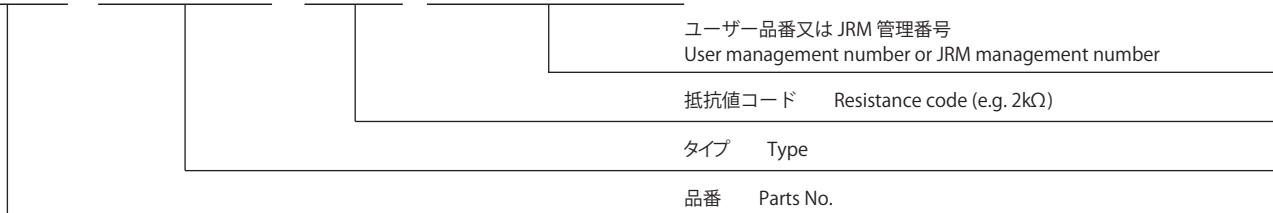
( ) 内 抵抗値コード Resistance code

■受注生産品 Products by order

- コネクタASSY、軸形状変更・リード線長さ変更は承ります。機械角・電気角変更についてはご相談ください。
- Connector assembling, shaft modification or changing wire length are available. Please consult with sales staff about mechanical and electrical angle modification.

■品番コード Explanation of Part Number

STF 3300S 202 (個別仕様 Customer Specification)



POTENTIOMETERS  
ポテンシオメータ

STF3300