

有接触ポテンショメーター 回転変位タイプ

Contact Potentiometers

Rotary-Type

STF3200



[こちらをクリック / Click here](#)

デジタルカタログにてご覧ください
Please see the digital brochure.

抵抗値許容差 Resistance tolerance	±20%	
最高使用電圧 Maximum operating voltage	DC150 V	
単独直線性 Independent linearity	±3%	
分解度 Resolution	∞	
アウトプット スムーズネス Output smoothness	1% max. 注① Note ①	
絶縁抵抗 Insulation resistance	DC500V 1000MΩ min.	
絶縁耐圧 Dielectric strength	AC750V for one minute	
電気的有効角 Electrical angle nominal	300°±3°	60°±3°
機械的回転角 Mechanical angle nominal	360° continuous	140°±5°
回転トルク Rotation torque	1.47×10 ⁻² N·m (150gf·cm) max.	

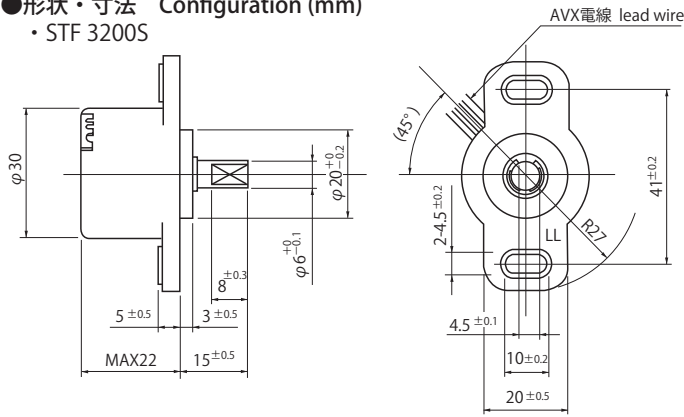
注①: ノイズ成分 / 全電圧
Note ①: Noise / Full voltage

■環境特性 Environmental characteristics

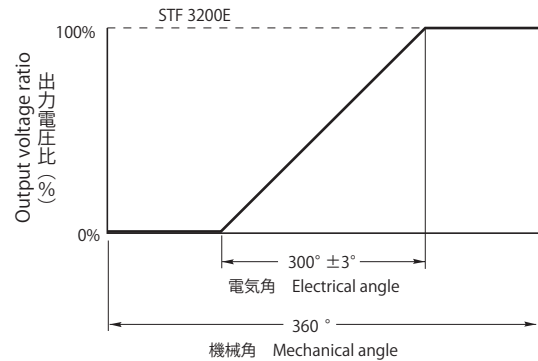
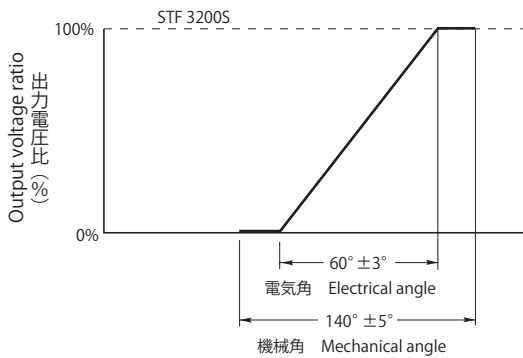
動作温度範囲 Operating temperature range	-40°C~120°C	
抵抗温度係数 Resistance temperature coefficient	±400ppm / °C max.	
高温露出 High temperature exposure	at 120°C for 96 hours 抵抗値変化 Resistance change (ΔR/R≤10%)	
低温露出 Low temperature exposure	at -40°C for 96 hours 抵抗値変化 Resistance change (ΔR/R≤5%)	
熱衝撃 Thermal shock	at -40°C for one hour~120°C for one hour 20 cycles 抵抗値変化 Resistance change (ΔR/R≤10%)	
耐湿性 Humidity	at 60°C 90~95RH for 500 hours 抵抗値変化 Resistance change (ΔR/R≤13%)	
塩水噴霧 Neutral salt spray test	JIS-C-60068-2-11 for 72 hours 抵抗値変化 Resistance change (ΔR/R≤10%)	
耐振性 Vibration test	30G 50~250Hz (X, Y and Z) for 12 hours 抵抗値変化 Resistance change (ΔR/R≤2%)	
耐衝撃 Shock	50 G	
耐水性 Water-resistance	JIS-D0203 D3クラス class	
耐油性 Oil-resistance	at 40°C JIS2号軽油 (light oil) for 72 hours 抵抗値変化 Resistance change (ΔR/R≤2%)	
回転寿命 Rotation life	1000万回転以上 10 million cycles min.	

■規格 Standards

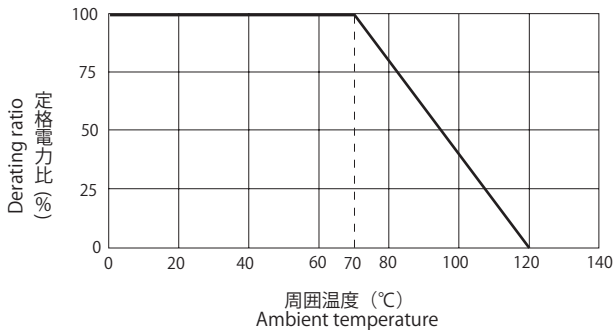
●形状・寸法 Configuration (mm)
・STF 3200S



●出力特性 Output Characteristic



●定格電力軽減曲線 Power Derating Curve



●耐水テスト Water Resistance test
(JIS-D0203 D3クラス class)

項目 Item	
試験品と水との温度差℃ Temperature difference between POT and water	50℃
試験時間 (minute) Testing time	10 min
条件 Condition	試験品の上表面を水深100mmの位置に浸す Immerse the surface of potentiometer in water to a depth of 100mm

■標準抵抗値 Standard resistance values

() 内 抵抗値コード Resistance code

抵抗値 (Ω) Resistance Value	2k	5k
(抵抗値コード) Resistance code	(202)	(502)

■受注生産品 Products by order

- コネクタASSY、軸形状変更・リード線長さ変更は承ります。機械角・電気角変更についてはご相談ください。
- Connector assembling, shaft modification or changing wire length are available. Please consult with sales staff about mechanical and electrical angle modification.

■品番コード Explanation of Part Number

STF 3200E 202 (個別仕様 Customer Specification)

ユーザー品番又は JRM 管理番号 User management number or JRM management number
抵抗値コード Resistance code (e.g. 2kΩ)
タイプ Type (3200E・3200S)
品番 Parts No.