

ホールIC無接触ポテンシオメーター
Contactless Potentiometers

SER2210S

当社有接触品と同一ケースを使用しています。
The same housing of JRM conductive potentiometer

- 機械的接点がないため、摺動ノイズレスで高寿命
- Durable and no rubbing noise due to no physical contacting point
- 電気角がフレキシブルに対応可能
- Flexible electrical angle
- RoHS対応品 ■ RoHS complied



■絶対最大定格 Absolute and Maximum Ratings

項目	Item	SER2210S
電源電圧 VDD	Supply Voltage	DC+20V
出力電流	Positive Output Current	±30mA
動作温度範囲 Ta	Operating Ambient temperature Range	-30°C~100°C
保存温度範囲 Ts	Storage Temperature Range	-40°C~120°C

■電気的、機械的特性 Electrical and mechanical characteristics (at VDD = 5V、出力プルダウン抵抗 Output pull down resistance value = 10KΩ、Ta=25°C)

印加電圧	Nominal Supply Voltage	DC5V±0.5V
消費電流	Supply Current	16mA max.
温度係数	Temperature Coefficient	±0.5%FS
出力電流	Output Current	±8mA max.
出力電圧範囲	Output Voltage Range	0.25V ~ 4.75V (= 5% ~ 95%)
単独直線性	Independent Linearity	±1.0% max.
分解度	Resolution	電気角/12bit <Electrical Angle/12bit> 注① Note ①
絶縁抵抗	Insulation Resistance	DC500V 1000MΩ min.
絶縁耐圧	Dielectric Strength	AC750V for one minute
電気的有效角	Electrical Angle Nominal	300°±3°
機械的回転角	Mechanical Angle Nominal	300°±5°
回転トルク	Rotation Torque	3.9×10 ⁻² N・m (= 400gf・cm) max.
ストッパー強度	Stopper Strength	0.98 N・m (10kgf・cm) max.

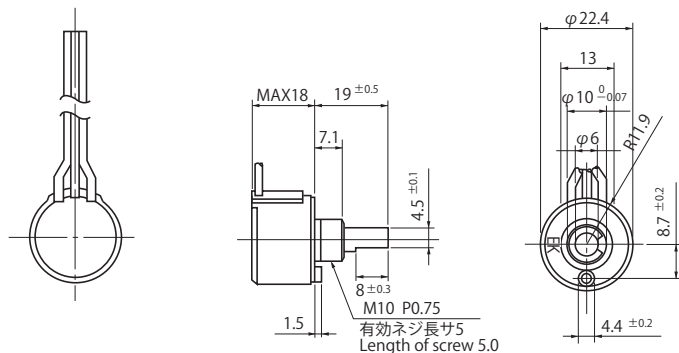
注①：電気角/2¹² Note ①: electrical angle/2¹²

■環境特性 Environmental characteristics

高温露出	High Temperature Exposure	at 120°C for 96 hours
低温露出	Low Temperature Exposure	at -40°C for 96 hours
熱衝撃	Thermal Shock	at -40°C for one hour~120°C for one hours 20 cycles
耐湿性	Humidity	at 60°C 90~95RH for 500 hours
塩水噴霧	Neutral Salt Spray Test	JIS-C-5028相当 (for 96 hours)
耐振性	Vibration Test	30G 50~250Hz (X, Y and Z) for 12 hours
耐衝撃	Shock	50G
耐水性	Water-resistance	JIS-D0203 D3 クラス (D3 class)
耐油性	Oil-resistance	at 40°C JIS2号軽油 (light oil) for 72 hours
回転寿命	Rotation Life	1000万サイクル以上 (軸加重無い場合) 10 million cycles min.(Without Shaft Load).

■規格 Standards

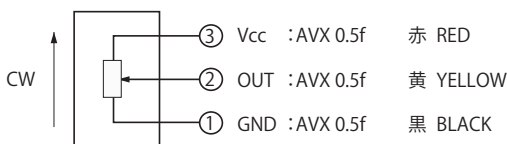
●形状・寸法 Configuration (mm)



●結線図 Wiring diagram

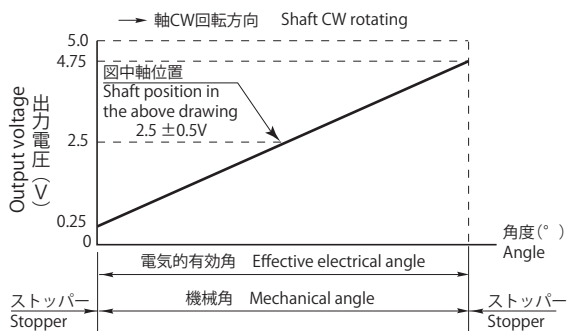
結線図及び出力特性測定回路

Wiring and output characteristic measuring circuit diagram リード線材質及び色指定 Type and color of lead wires



●特性図 Characteristic Chart

- ※ 電気角のカスタム仕様については別途当社にご相談ください。
- ※ Consult with our sales staff for electrical angle customization.
- ※ 印加電圧 5V Applying voltage 5V



●耐水テスト Water Resistance test (JIS-D0203 D3クラス class)

項目 Item	
試験品と水との温度差℃ Temperature difference between POT and water	50℃
試験時間 (minute) Testing time	10min
条件 Condition	試験品の上表面を水深100mmの位置に浸す Immerse the surface of potentiometer in water to a depth of 100mm

■受注生産品 Products by order

■品番コード Explanation of Part Number

SER 2210 S (個別仕様 Customer Specification)

カスタム品の場合：ユーザー品番又は JRM 管理番号 User management number or JRM management number
ストッパー形 stopper type
取付 ブッシングマウント Attaching Bush Mount
タイプ Type
品番 Parts No.

POTENTIOMETERS
ポテンシオメーター

SER2210S