

ホールIC無接触多回転ポテンショメーター

Contactless Multi-Turn Potentiometers

開発中
Coming soon



REF

こちらをクリック / Click here

デジタルカタログにてご覧ください
Please see the digital brochure.

保存温度範囲 Ts	Storage Temperature Range	-40°C~120°C
-----------	---------------------------	-------------

■電氣的、機械的特性 Electrical and mechanical characteristics (at VDD = 5V、出力プルダウン抵抗 Output pull down resistance value = 10KΩ、Ta=25°C)

印加電圧	Nominal Supply Voltage	DC5V±0.5V
消費電流	Supply Current	16mA max.
温度係数	Temperature Coefficient	±0.5%FS
出力電流	Output Current	±8mA max.
出力電圧範囲	Output Voltage Range	0.25V~4.72V (=5%~95%)
単独直線性	Independent Linearity	±1.0% max.
分解度	Resolution	1° max.
絶縁抵抗	Insulation Resistance	DC500V 1000MΩ min.
絶縁耐圧	Dielectric Strength	AC750V for one minute
電氣的有効角	Electrical Angle	3600°±10°
機械的回転角	Mechanical Angle	360° エンドレス<360° degree continuous >
回転トルク	Rotation Torque	3.9×10 ⁻² N·m (= 400gf·cm) max.

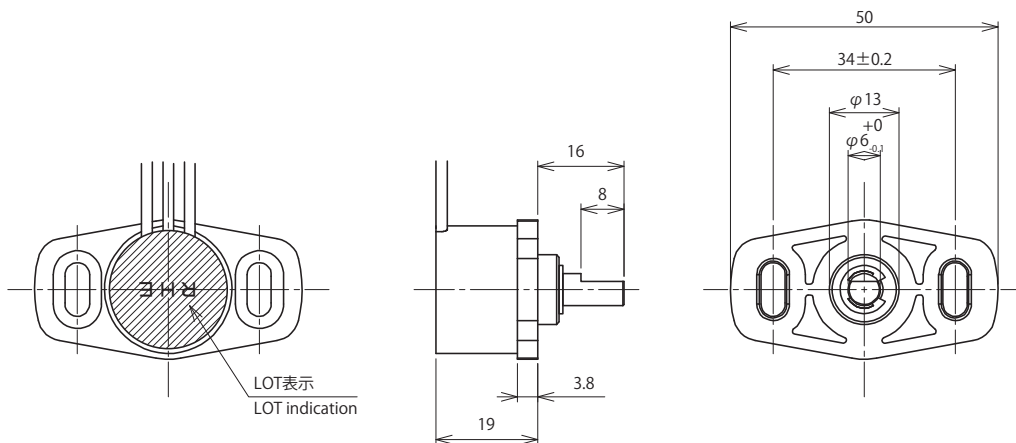
■環境特性 Environmental characteristics

高温露出	High Temperature Exposure	at 120°C for 96 hours
低温露出	Low Temperature Exposure	at -40°C for 96 hours
熱衝撃	Thermal Shock	at -40°C for one hour ~ 120°C for one hours 20 cycles
耐湿性	Humidity Resistance	at 60°C 90~95RH for 500 hours
塩水噴霧	Neutral Salt Spray Test	JIS-C-5028相当 equivalent (for 96 hours)
耐振性	Vibration Test	30G 50~250Hz (X, Y and Z) for 12 hours
耐衝撃	Shock	50G
耐水性	Water Resistance	JIS-D0203 D3 クラス (D3 class)
耐油性	Oil Resistance	at 40°C JIS2号軽油 (light oil) 72 hours
回転寿命	Rotation Life	2000万回転 (軸加重無い場合) 20million turns min. (Without Shaft Load) ※

※ 本製品は開発中のため回転寿命等、仕様確定後に正式値を設定致します。
Since this product is under development, specification such as rotation life time is tentative.

■規格 Standards

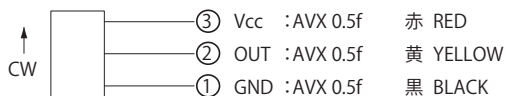
●形状・寸法 Configuration (mm)



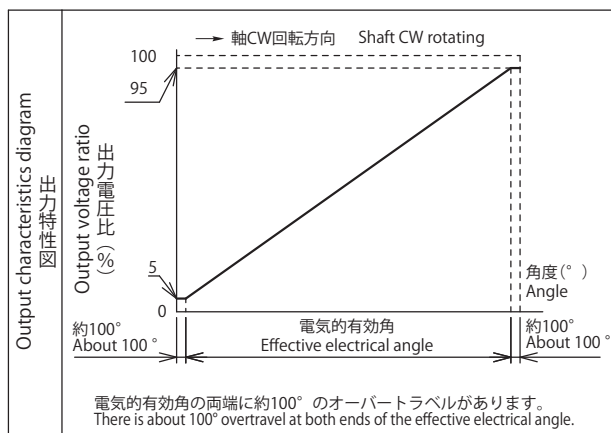
●結線図 Wiring diagram

結線図及び出力特性測定回路
Wiring and output characteristic measuring circuit diagram

リード線材質及び色指定
Type and color of lead wires



●特性図 Characteristic Chart



●耐水テスト Water Resistance test (JIS-D0203 D3クラス class)

項目 Item	
試験品と水との温度差℃ Temperature difference between POT and water	50℃
試験時間 (minute) Testing time	10 min.
条件 Condition	試験品の上表面を水深100mmの位置に浸す Immerse the surface of potentiometer in water to depth of 100mm

■受注生産品 Products by order

■品番コード Explanation of Part Number

REF (K) 10 E (個別仕様 Customer Specification)

カスタム品の場合：ユーザー品番又は JRM 管理番号
User management number or JRM management number

エンドレス Continuous

タイプ Type (5. 10回転 turns)

カスタム表示 (無：標準品 K：カスタム品)
Standard : Nomarking Custom : K

品番 Parts No.

※本カタログは製品の改良などのために予告なく変更する場合があります。
The technical data is subject to change without prior notice due to product modification etc.