

マルチダイヤル
Multi-Dial

15M type

- デジタルダイヤル
- RoHS対応

- Digital type
- RoHS Complied

生産終了
End of life



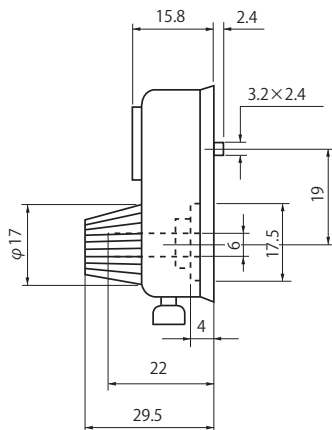
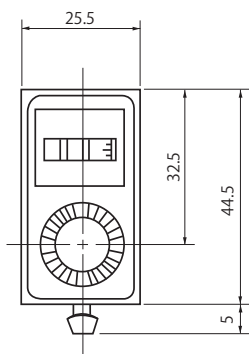
販売終了しております End of Sales

■特性 Characteristics

表示 Type	デジタル表示 Digital type
回転数 Number of turns	10回転(3600°) 10 turns
表示桁数 Number of digits	3桁 (000~999) 3 digits
最小目盛 Minimum scale division	1 / 1000
使用軸径 Shaft diameter	φ6
ロック強度 Lock storength	9.8×10 ⁻² N・m (1kg-cm) min.
対応品 Counter item	RRT type

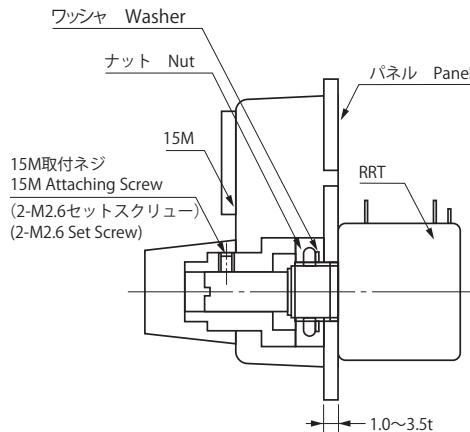
■規格 Standards

- 形状・寸法 Configuration(mm)

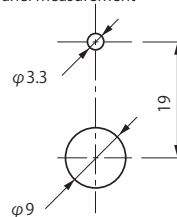


ナット、ワッシャはRRT付属品として添付
Nut & washer are supplied as accessories of RRT.

取付寸法 Dimension



パネル加工寸法
Panel measurement



- 在庫販売品 Available in stock

- 品番コード Explanation of Part Number

15M / RO



POTENTIOMETERS
ポテンシオメータ

23M/15M