

ラミネートフィルムヒーター Laminate-Film Heater

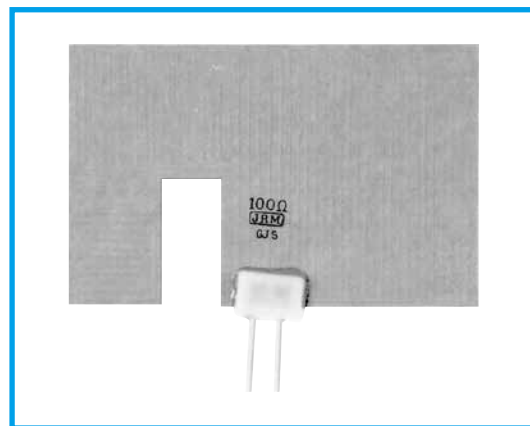
LH type

■ ご要望に応じた、外形&温度分布を設計いたします。

■ Designed to suit your requested shape and temperature range.

■ 最高表面温度 80℃ Max

■ Maximum surface temperature : 80℃



■ 定格仕様 Rating specifications

特性 Characteristics	放熱板 Radiating board		
	無し None	樹脂 resin	金属 metal
最大電力密度 Maximum electric density	$1.2 \times 10^{-3} \text{ W/mm}^2$	$1.4 \times 10^{-3} \text{ W/mm}^2$	$1.7 \times 10^{-3} \text{ W/mm}^2$
製作抵抗値範囲 Resistance range	約5~75mΩ/mm ²		
抵抗値許容差 Resistance tolerance	±10%:標準 Standard		
使用可能温度範囲 Operating temperature range	-25~+80℃		

■ 電氣的機械的性能 (参考値) Electrical and mechanical characteristics (reference value)

抵抗温度特性 Temperature coefficient of resistance	±260ppm/°C max.	常温 & 80℃ Normal temperature & 80℃
短時間過負荷 Short-time overload	△R ≤ ±(2%+0.05Ω)	定格電力×2倍 5秒間 Nominal electric power × 2 times 5 seconds
表面絶縁抵抗 Insulation resistance	20MΩ min.	リード線-ヒーター-表面間 DC500V/1minute
表面耐電圧 Dielectric withstanding voltage	△R ≤ ±(0.1%+0.05Ω)	リード線-ヒーター-表面間 AC1000V/1minute
リード線強度 Strength of lead	ボックス:98N/10 seconds チューブ:49N/10 seconds Box:98N/10 seconds Tube:49N/10 seconds	リード線引出し方向 Lead drawing direction
ヒーター-屈曲強度 Heater bending strength	異常なきこと Normal	R10(φ20)で90°曲げ1回 90° at R10(φ20) one bend

■ 耐候的性能 (参考値) Environmental characteristics (reference value)

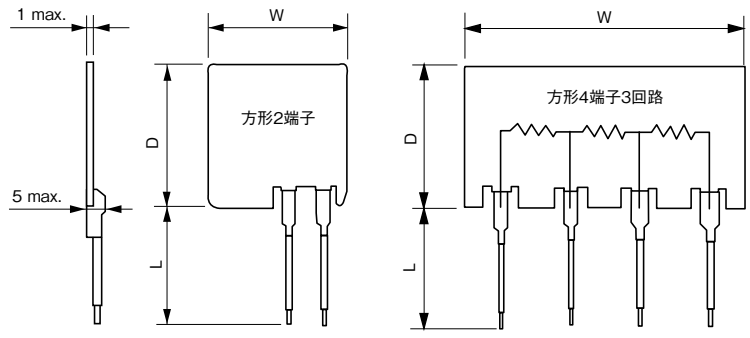
温度サイクル Temperature cycle	△R ≤ ±(3%+0.05Ω)	-25/+80℃ 5cycles
耐湿性 Humidity	△R ≤ ±(3%+0.05Ω)	40±2℃ 90~95%RH 500 hours
耐久性(耐湿負荷) Durability (Moisture resistance)	△R ≤ ±(3%+0.05Ω)	40±2℃ 90~95%RH 500 hours 定格 1.5hours ON/0.5 hours OFF
耐久性(定格負荷) Durability (Nominal load)	△R ≤ ±(3%+0.05Ω)	最高表面温度内 1000 hours 定格 1.5 hours ON/0.5 hours OFF

注：諸性能は製品仕様によって異なります。
注：水中使用は出来ません。

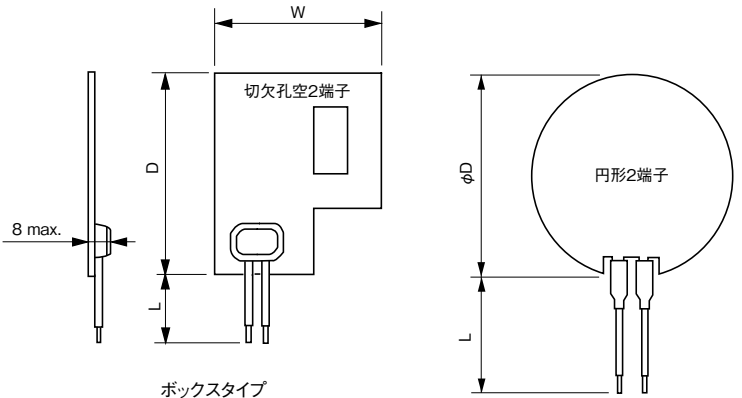
Note : Specifications vary according to the requirements.
Note : The product can not be used in water.

■種類 Variation

- 形状 Shape
 - 方形 Square
 - 円形 Round
 - 切欠 Cutout
 - 穴有 Hole
 - 異形 Different shape
- リード線数 Number of leads
 - 2本
 - 3本 — 2回路 2 circuits
 - 4本 — 2回路 2 circuits
 - 3回路 3 circuits
- リード接続構造 Lead connecting structure
 - 防水ボックス Water-proof box
 - 防滴チューブ Drip-proof tube
- 納入形態 Delivery condition
 - レギュラー：単体
Regular：Simple product
 - ユニット：半完成品まで2次加工
Unit：Half-finished processed product



チューブタイプ
Tube Type



ボックスタイプ
Box Type

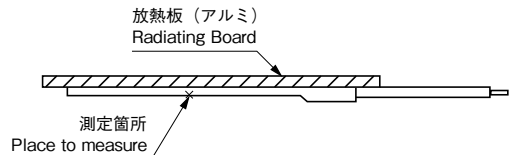
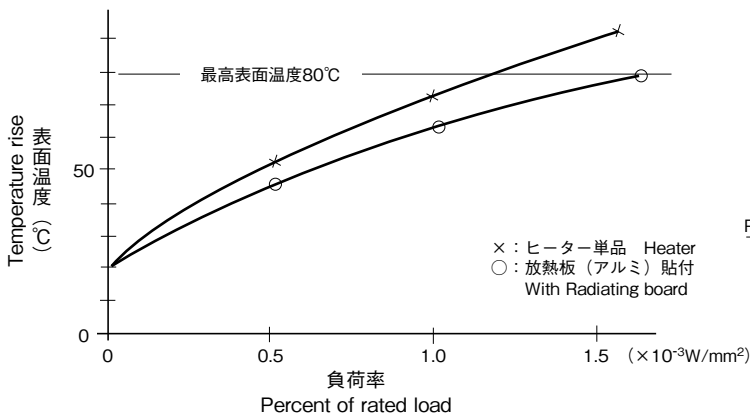
HEATERS
ヒーター

LH

■製作可能寸法 Size

Minimum：15×5mm ～ Maximum：450×600mm

■負荷率温度上昇（参考値） Temperature Rise



■カスタムオーダー品 Products by order (Custom order made)

■品番コード Explanation of Part Number

