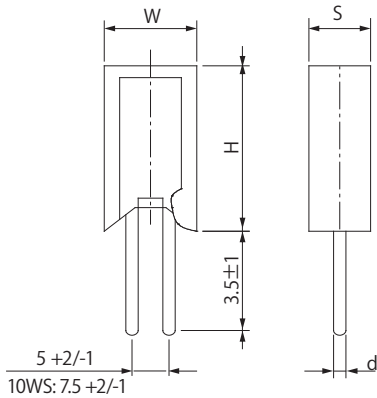


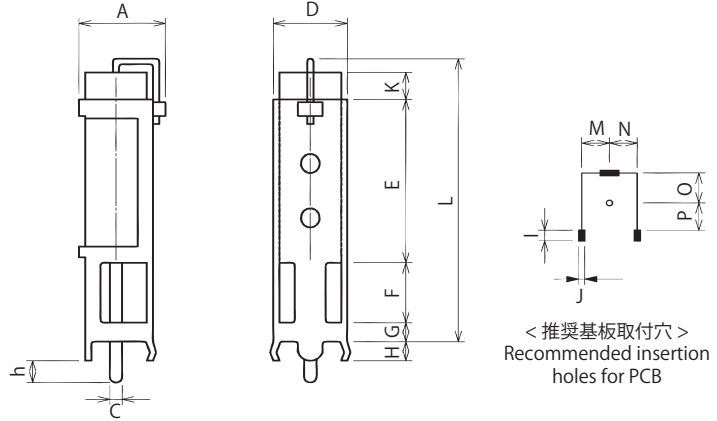
■規格 Standards

●形状・寸法 Configuration (mm)

・SQM



・SPS



定格電力 (W) Power Rating	寸法 (mm) Dimensions				抵抗値範囲 (Ω) Resistance Range		最高使用電圧 (V) Maximum Operating Voltage	最高過負荷電圧 (V) Maximum Overload Voltage
	H±1.5	W±1	S±1	d±0.1	巻線型 Wire-wound	酸化型 Power film		
1W	10	10	5	0.60	0.1 - 47	48 - 8k	100	200
2W	20	11	7	0.65	0.1 - 82	83 - 8k	150	300
3W	25	12	8	0.80	0.1 - 150	151 - 40k	350	700
5W	25	13	9	0.80	0.1 - 150	151 - 40k	350	700
7W	39	13	9	0.80	0.1 - 430	431 - 40k	500	1000
10W	52	13	9	0.80	0.1 - 470	471 - 60k	750	1500
10WS	35	16	12	0.80	0.1 - 300	301 - 80k	750	1500

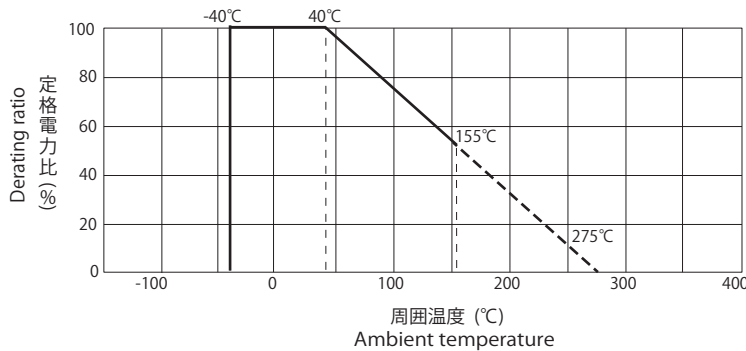
定格電力 (W) Power Rating	寸法 (mm) Dimensions															
	A	C	D	E	F	G	H	I	J	K	L	M	N	O	P	h
7W	±1	±0.1	±1	±0.5	±0.5	±0.2	±0.3	±0.1	±0.1	±1	±1.5	±0.5	±0.5	±0.5	±0.5	±2
10W	±1	±0.1	±1	±0.5	±0.5	±0.2	±0.3	±0.1	±0.1	±20	±60	±5	±5	±5	±5	±2

※抵抗値範囲 Resistance Range

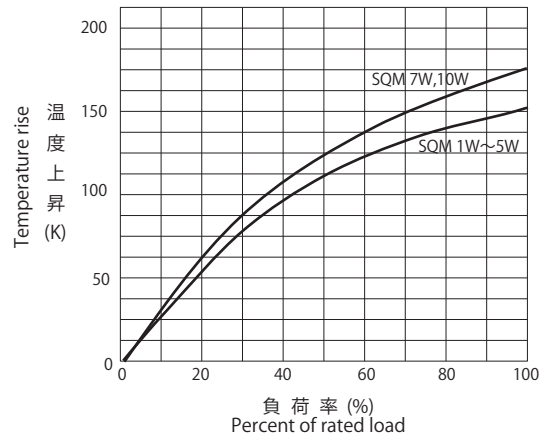
SPS 7W 0.1Ω~430Ω (巻線型 Wire-wound), 431Ω~40kΩ (酸化型 Metal Oxide Film)

SPS10W 0.1Ω~470Ω (巻線型 Wire-wound), 471Ω~60kΩ (酸化型 Metal Oxide Film)

●定格電力軽減曲線 Power Derating Curve



●表面温度上昇 Surface Temperature Rise



■標準抵抗値

Standard resistance values JIS-E24 series

■抵抗値許容差

Resistance tolerance R ≥ 1Ω ±5% (J)

R < 1Ω ±10% (K)

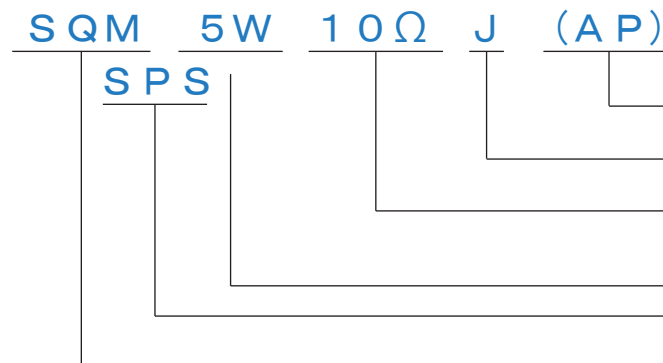
■受注生産品 Products by order

■最小ロット Minimum Order Quantity

1,000個(SQM1W, 2W)

1,000PCS(SQM1W, 2W)

■品番コード Explanation of Part Number



※無誘導巻は抵抗値範囲が異なるので、ご相談ください。
Please consult with our sales staff when you require Non-inductive type due to availability of resistance values.

標準巻: 無し 無誘導巻: AP* Standard: NIL Non-inductive: AP

抵抗値許容差 Resistance tolerance

抵抗値^{※1} Resistance Value

定格電力 Power rating

品番: 縦型金具 Parts No. Vertical metal bracket

品番 Parts No.

※1 本品の抵抗値表示は抵抗値コード表記ではなく、抵抗値Ω表示になります。ご発注の際にはご注意ください。
Please note that above resistance is actual value, not resistance code.