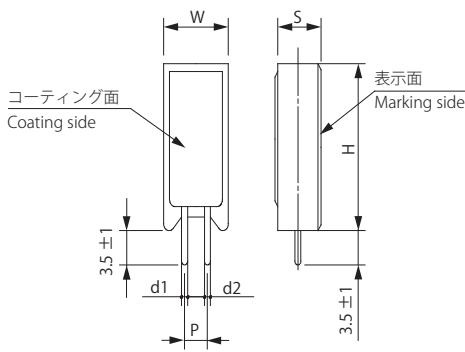




■規格 Standards

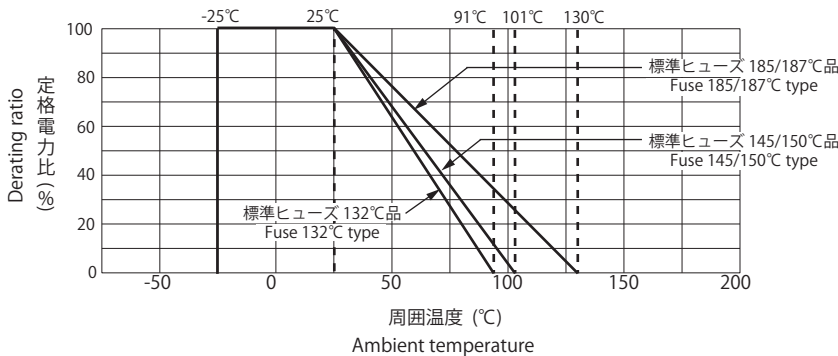
●形状・寸法 Configuration (mm)



品種 Type	寸法 Dimensions (mm)					
	W±1.5	S±1.5	H±1.5	P+2-1	d1±0.1	d2±0.1
SQF3	12	8	25	5.0	0.8	2A, 3A : 0.6 5A, 10A : 1.0
SQF5	13	9	25	5.0	0.8	
SQF7	13	9	39	5.0	0.8	
SQF10	16	12	35	7.5	0.8	

品種 Type	抵抗値範囲 Resistance Range (Ω)	抵抗値許容差 Resistance Tolerance (%)	温度ヒューズ (°C) Thermal Fuse		定格電力(連続) Power Rating (W) Power Rating (continuous)	定格電力(瞬時) Power Rating (W) Power Rating (instant)	最高使用電圧 Max. Operating Voltage (V)	最高使用電流 Max. Operating Current (A)
			定格温度 Rated Temperature	溶断温度 Fusing Temperature				
SQF3	0.1 - 50k	J : ±5	150	145 ± 2	1.6	3	250	2
SQF5			145	140 ± 2	1.6	5	250	3
SQF5			145	140 ± 2	1.6	5	250	5
SQF5			132	131+3-4	1.6	5	250	10
SQF5			185	181 ± 2	2.1	5	250	10
SQF5			187	182+1-3	2.1	5	250	10
SQF7			145	140 ± 2	2.2	7	250	3
SQF7			145	140 ± 2	2.2	7	250	5
SQF7			132	131+3-4	2.2	7	250	10
SQF7			185	181 ± 2	2.4	7	250	10
SQF7			187	182+1-3	2.4	7	250	10
SQF10			145	140 ± 2	2.5	10	250	3
SQF10			145	140 ± 2	2.5	10	250	5
SQF10			132	131+3-4	2.5	10	250	10
SQF10			185	181 ± 2	3.5	10	250	10
SQF10			187	182+1-3	3.5	10	250	10

●定格電力軽減曲線 Power Derating Curve



■標準抵抗値

Standard resistance values JIS-E24 series

■抵抗値許容差

±5% (J)

Resistance tolerance

■受注生産品 Products by order

■最小ロット Minimum Order Quantity

3,000個(3W, 5W) 3,000PCS(3W, 5W)  
1,800個(7W) 1,800PCS(7W)  
1,440個(10W) 1,440PCS(10W)

■品番コード Explanation of Part Number

S Q F 5 1 0 Ω J 1 4 5 3 A ( A P )

※無誘導巻は抵抗値範囲が異なるので、ご相談ください。  
Please consult with our sales staff when you require Non-inductive type due to availability of resistance values.

標準巻：無し 無誘導巻：AP※ Standard: NIL Non-inductive: AP

温度ヒューズの定格電流 Rated current of thermal fuse

温度ヒューズの定格温度 Rated temperature of thermal fuse

抵抗値許容差 Resistance tolerance

抵抗値\*1 Resistance Value

品番 Parts No.

\*1 本品の抵抗値表示は抵抗値コード表記ではなく、抵抗値Ω表示になります。ご購入の際にはご注意ください。  
Please note that above resistance is actual value, not resistance code.