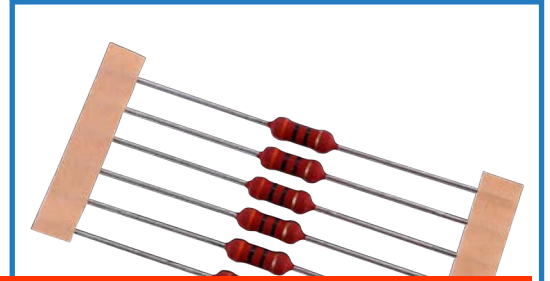


超小型不燃性酸化金属皮膜固定抵抗器

Ultra mini size

Non Flammable Metal Oxide Film Resistor

RSU series



[こちらをクリック / Click here](#)

デジタルカタログにてご覧ください
Please see the digital brochure.

絶縁抵抗 Insulation resistance	1000M Ω min.	DC100V
耐電圧 Dielectric withstanding voltage	機械的損傷及び絶縁破壊なきこと No evidence of mechanical damage or insulation breakdown	350V for one minute
端子強度 Terminal strength	機械的損傷なきこと No evidence of mechanical damage	引張り(Pull) 1W: 9.8N for 10 seconds 2W: 24.52N for 10 seconds
半田耐熱 Soldering heat	機械的損傷及び外観劣化なきこと No evidence of mechanical damage and appearance deterioration $\Delta R/R \leq \pm (1\% + 0.05\Omega)$	270 \pm 5 $^{\circ}$ C for 10 \pm 1 seconds (半田槽 solder pot) 350 \pm 10 $^{\circ}$ C for 3.5 \pm 0.5 seconds (半田こて soldering iron)
半田付け性 Solderability	95%以上新しい半田で覆われること 95% coverage min. with new solder	235 \pm 5 $^{\circ}$ C for 2 seconds

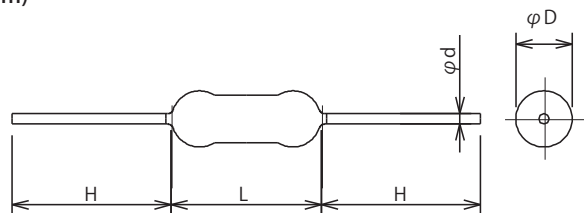
■ 耐候的特性 Environmental characteristics

特性 Characteristics	規格値 Standards	試験方法 Test methods
耐久性 (耐湿負荷) Durability (Moisture resistance)	標印、絶縁被覆に異常なきこと No deterioration of protective coatings or markings $\Delta R/R \leq \pm (5\% + 0.05\Omega)$	40 $^{\circ}$ C 湿度95% 定格負荷 90分 ON 30分 OFF 500時間 Rated power load 90 minutes ON and 30 minutes OFF 40 $^{\circ}$ C 95%RH for 500 hours
耐久性 (定格負荷) Durability (Nominal load)	標印、絶縁被覆に異常なきこと No deterioration of protective coatings or markings $\Delta R/R \leq \pm (5\% + 0.05\Omega)$	70 $^{\circ}$ C 定格負荷 90分 ON 30分 OFF 1000時間 Rated power load 90 minutes ON and 30 minutes OFF 70 $^{\circ}$ C for 1000 hours
難燃性 (過負荷) Flame resistance (Over load)	燃焼しないこと No evidence of flaming or arcing	定格電力の16倍 1600% of rated power load

※本カタログに掲載の仕様は予告なく変更する場合があります。ご注文・ご使用前に納入仕様書の取り交わしをお願いいたします。
Specifications given herein may be changed at any time without prior notice. Please confirm technical specifications before you order or use.

■規格 Standards

●形状・寸法 Configuration (mm)

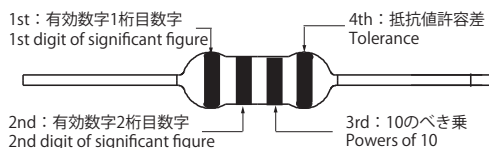


定格電力 (W) Power Rating	寸法 Dimensions (mm)				抵抗値範囲 (Ω) Resistance Range	最高使用電圧 (V) Maximum Operating Voltage	テープンジ 可否 Taping	フォーミング 可否 Forming
	D±1	L±1	H±3	d±0.1				
1W	2.6±0.5	6.8	28	0.6	0.22 - 1M	350	○	×
2W	3.5	9.0	28	0.8	0.22 - 1M	500	○	○

●製品標印 Marking

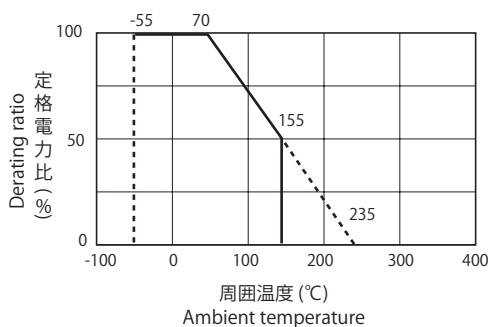
カラーコードでの表示とし、1~3番目は公称抵抗値、4番目は抵抗値許容差とする。
1st to 3rd shows nominal resistance value and 4th shows resistance tolerance with color code.

表示色は、JIS-C-5062「抵抗器及びコンデンサーの表示記号」に基づく。
Color is based on JIS-C-5062 "Marking codes for resistors and capacitors".

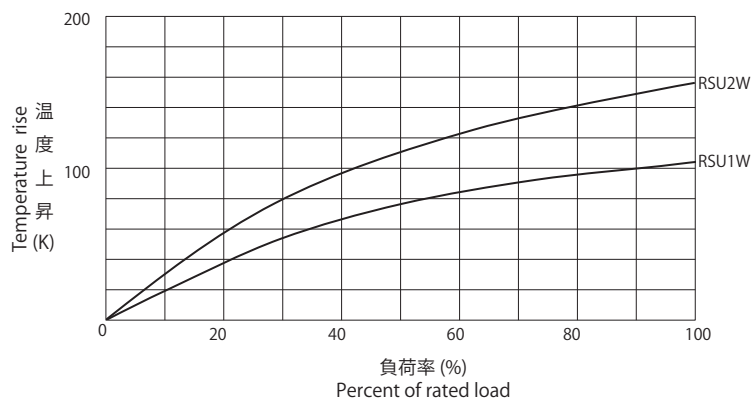


※ハロゲンフリーのカラーコードのインク使用の為、温度上昇の高い状態で長期間使用すると変色の可能性があります。
There is a possibility of discoloration if it is used for many hours under high temperature due to using Halogen-free color code inks.
抵抗器の表面温度150℃以下でのご使用をお奨めします。
Recommended to use the resistor with a surface temperature of 150℃ or less.

●定格電力軽減曲線 Power Derating Curve

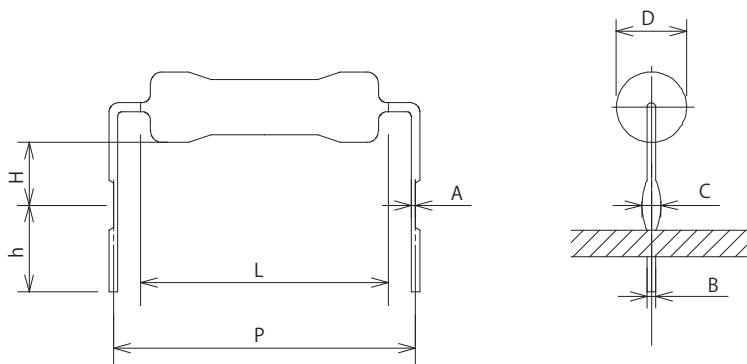


●表面温度上昇 Surface Temperature Rise



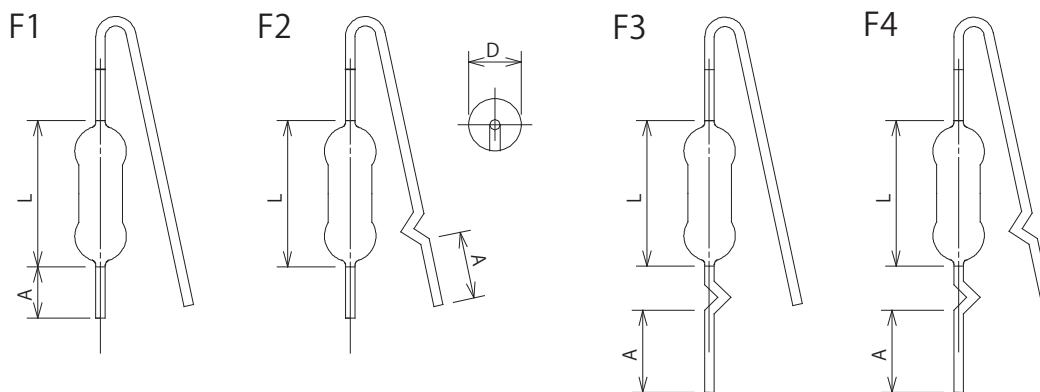
●フォーミング寸法 Forming dimensions

・タイプMG Type MG



定格電力 (W) Power Rating	寸法 Dimensions (mm)							
	D±1	L±1	P	H	h±1	A±0.02	B±0.05	C±0.2
2W	3.5	9.0	15±1.5	7±1.0	4.5	0.23	0.8	1.2

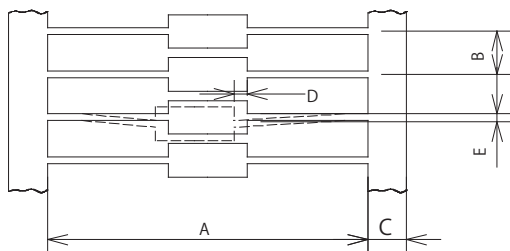
・タイプF Type F



定格電力 (W) Power Rating	寸法 Dimensions (mm)			フォーミング Forming
	D±1	L±1	A+1/-0.5	
2W	3.5	9.0	3.5	F1-F4

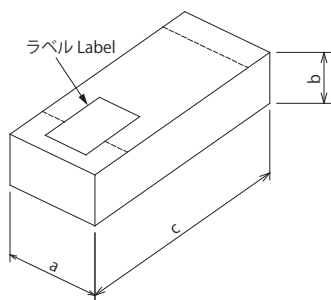
※MG型やF型フォーミング品でテーピングが必要な場合は、個別打合せし対応する。
Please consult with JRM sales staff if you prefer taping for forming products (Type MG and Type F).

●テーピング仕様 Taping dimensions



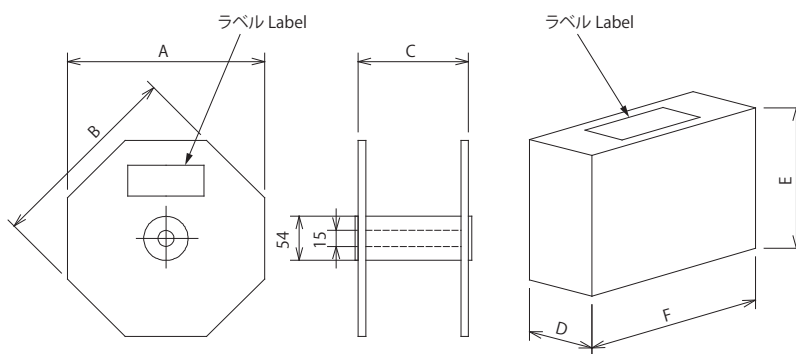
定格電力 (W) Power Rating	寸法 Dimensions (mm)				
	A	B	C±1	D Max	E Max
1W	52±1	5±0.5	6	0.6	1.2
2W	52±1	5±0.5	6	0.6	1.2
	63±1	5±0.5	6	0.6	1.2

・テーピング (箱) Taping in box



定格電力 (W) Power Rating	包装数量 SPQ	寸法 Dimensions (mm)		
		a	b	c
1W	5,000	75	100	255
2W	1,000	75	55	255
	2,500	90	115	265

・テーピング (リール) Taping & reel



定格電力 (W) Power Rating	包装数量 SPQ	寸法 Dimensions (mm)					
		A	B	C	D	E	F
1W	5,000	285	310	75	80	295	295
2W	2,500	285	310	75	80	295	295

■標準抵抗値

Standard resistance values JIS-E24 series

■抵抗値許容差

±5% (J)

Resistance tolerance

■品番コード Explanation of Part Number

RSU 2W 120Ω J T/B

包装 / 端子形状 Packing/Terminal forms
 T/B : テーピング/箱梱包 Taping in box
 T/R : テーピング/リール巻き梱包 Taping & reel
 MG : MGフォーミング加工品※1 MG forming
 F1~4 : Fフォーミング加工品※1 F forming
 無 Nil : バラ梱包 bulk

抵抗値許容差 Resistance tolerance J(±5%)

抵抗値※2 Resistance Value

定格電力 Power rating

品番 Part No. : RSU

※1 フォーミング加工品はテーピングやリール巻きの適用は不可。必要な場合は個別仕様を制定し対応する。
 Taping and reel are not applicable for forming products. If necessary, please consult with JRM sales staff.
 ※2 本品の抵抗値表示は抵抗値コード表記ではなく、抵抗値Ω表示になります。ご発注の際にはご注意ください。
 Please note that above resistance is actual value, not resistance code.