

大電力巻線形可変抵抗器
High Power Wire-Wound Variable Resistor

HGA series



- 大容量可変抵抗器
JIS「RPS」相当品
- 不燃性塗料皮覆タイプ
- RoHS対応品
- JIS "RPS" type
- Non flammable coating type
- RoHS Complied

※本製品はRoHS対応品ですが、鉛フリー品ではありません。ご使用には注意して下さい。
Please be noted that it is not a "Pb free" product despite of RoHS complied one.

■電氣的、機械的特性 Electrical and mechanical characteristics

特性 Characteristics	規格値 Standards	試験方法 Test methods
抵抗値と抵抗値許容差 Resistance and Resistance tolerance	抵抗値許容差 Resistance tolerance ±10%	JIS-C-6450 6-1
抵抗変化特性 Resistance taper	B (Linear)	JIS-C-6450 6-2
残留抵抗値 Residual resistance	0.2Ω max. or 0.2% max.	JIS-C-6450 6-3
絶縁抵抗 Insulation resistance	100MΩ min.	JIS-C-6450 6-4 DC 500 (V)
耐電圧 Dielectric withstanding voltage	機械的損傷及び絶縁破壊なきこと no evidence of mechanical damage or insulation breakdown	JIS-C-6450 6-5 AC1500V 1minute
定格負荷 Power rating load	表面温度上昇 (Temperature) 340℃ max.	JIS-C-6450 6-6
耐振性 Vibration	機械的損傷なきこと no evidence of mechanical damage ΔR/R ≤ ±1%	JIS-C-6450 6-9 1.5 mm 10~55Hz/1minute 2.5 hours
端子強度 Terminal strength	機械的損傷なきこと no evidence of mechanical damage	JIS-C-6450 6-12 25W, 50W — 29.4N 30 seconds 100W, 200W — 44.1N 30 seconds
回転トルク Rotational torque	25W, 50W — 1.47 ~ 3.92N·cm 100W — 2.94 ~ 29.4N·cm 200W — 5.88 ~ 29.4N·cm	JIS-C-6450 4-5
ストッパー強度 Stopper strength	機械的損傷なきこと no evidence of mechanical damage	JIS-C-6450 4-6 25W, 50W — 34.3N·cm 100W, 200W — 166.6N·cm
機械的回転角 Mechanical angle	25W, 50W — 280° ±5° 100W, 200W — 300° ±5°	JIS-C-6450 4-4

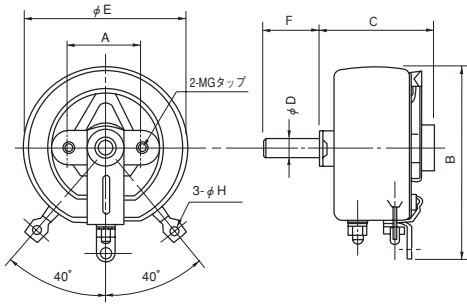
■耐候的特性 Environmental characteristics

特性 Characteristics	規格値 Standards	試験方法 Test methods
回転寿命 Rotational load life	絶縁被覆に著しい損傷なきこと no deterioration of insulation coatings ΔR/R ≤ ±5%	JIS-C-6450 6-7 20 turns/1 minute 5000 cycles
低温露出 Exposure to low temperatures	回転トルク Rotational torque 25W, 50W, 100W — 44.1N·cm max. 200W — 63.7N·cm max.	JIS-C-6450 6-8 -30℃ 1hour
耐湿性 Humidity	標印、絶縁被覆に以上なきこと no deterioration of insulation coatings and markings ΔR/R ≤ ±10%	JIS-C-6450 6-10 DC120V 40℃ 95%RH 150 hours
耐久性 (定格負荷) Durability (Nominal load)	標印、絶縁被覆に異常なきこと no deterioration of insulation coatings and markings ΔR/R ≤ ±2%	JIS-C-6450 6-11 90 minutes ON 30 minutes OFF 500 hours

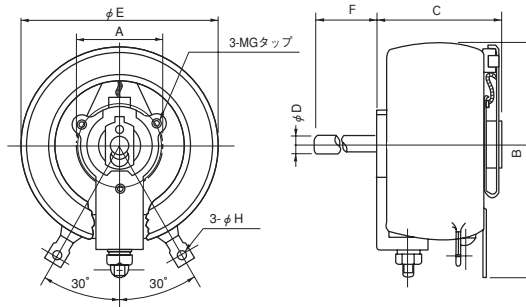
■規格 Standards

●形状・寸法 Configuration (mm)

HGA25W & HGA50W type

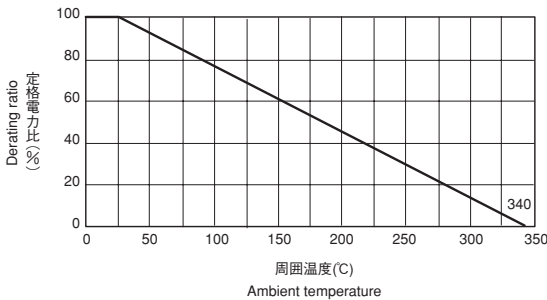


HGA100W & HGA200W type

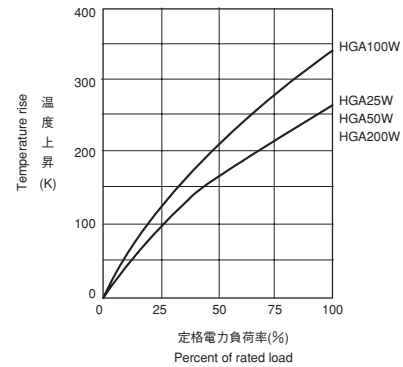


形状 Type	定格電力 (W) Power Rating	寸法 Dimensions (mm)								抵抗値範囲(Ω) Resistance Range	重量(g) Weight
		A	B	C	D	E	F	G	H		
HGA 25W	25	25±0.5	53	34	6	42	20	3	3	0.5Ω~5kΩ	70
HGA 50W	50	25±0.5	68	41	6	57	20	3	3	0.5Ω~10kΩ	120
HGA 100W	100	36±1	98	53	6	84	50	4	3	0.5Ω~10kΩ	350
HGA 200W	150	36±1	119	68	8	105	60	4	4	0.5Ω~10kΩ	1000

●定格電力軽減曲線 Power Derating Curve



●表面温度上昇 Temperature Rise



■標準抵抗値 (Ω)

Standard resistance values

()内 抵抗値コード Resistance code

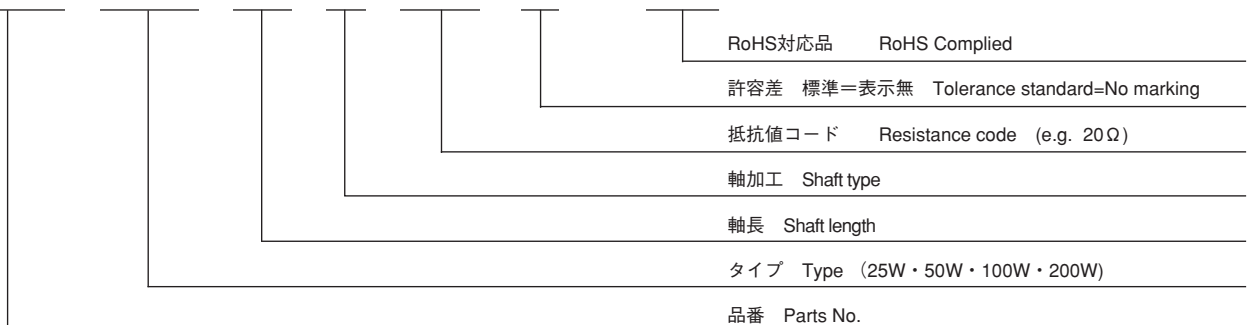
HGA 25W (Ω)	2	5	10	20	30	50	100	200	300	500	1k	2k	3k	
HGA 50W (Ω)		5	10	20	30	50	100	200	300	500	1k	2k		
HGA 100W (Ω)			10	20	30	50	100	200	300	500	1k	2k	3k	5k
HGA 200W (Ω)			10	20	30	50	100	200	300	500	1k			
(抵抗値コード)	(2R0)	(5R0)	(100)	(200)	(300)	(500)	(101)	(201)	(301)	(501)	(102)	(202)	(302)	(502)

■受注生産品 Products by Order

軸長 Shaft length	定格 Power rating	標準 Standard	可能軸 Shaft variation	軸加工 Shaft type	R=丸 特殊 (S=S溝) R = Round special (S=S ditch)
	25W	20	5・10・15・25・30・35	許容差 Tolerance	標準品=±10% (K) 特殊=±5% (J)
	50W	20	5・10・15・25・30・35		
	100W	50	無 (N/A)	許容差 Tolerance	標準品=±10% (K) Special item±5% (J)
	200W	60	無 (N/A)		

■品番コード Explanation of Part Number

HGA 50W 20 R 200 □ / RO



HGAの特殊品(複数連結形etc)はRoHS未対応品となりますのでご注意ください。
Please be noted that any special resistors of HGA (X2 type etc.) is not complied with RoHS.