

ホールIC無接触ポテンシオメーター
Contactless Potentiometers

SER2210S

当社有接触品と同一ケースを使用しています。
The same housing of JRM conductive potentiometer

- 機械的接点がないため、摺動ノイズレスで高寿命
- Durable.NO rubbing noise due to no physical contacting point
- 電気角がフレキシブルに対応可能 (60~358°)
- Flexible electrical angle
- RoHS対応品 ■RoHS complied



■絶対最大定格 Maximum Ratings

項目 Item	SEF2210S	
電源電圧 VDD Supply Voltage	DC+20V	
出力電流 Positive Output Current	±30mA	
動作温度範囲 Ta Operating Ambient temperature Range	-30°C~100°C	
保存温度範囲 Ts Storage Temperature Range	-40°C~120°C	

■電氣的、機械的特性 Electrical and mechanical characteristics (at VDD = 5V、出力プルダウン抵抗 = 10KΩ、Ta=25°C)

印加電圧 Nominal Supply Voltage	DC5V±0.5V
消費電流 Supply Current	16mA max
温度係数 Temperature Coefficient	±0.5%FS
出力電流 Output Current	±8mA max
出力電圧範囲 Output Voltage Range	0.25V ~ 4.75V (= 5% ~ 95%)
単独直線性 Independent Linearity	±1.0% max
分解度 Resolution	電気角/12bit <Electrical Angle/12bit> 注①
絶縁抵抗 Insulation Resistance	DC500V 1000MΩ min.
絶縁耐圧 Dielectric Strength	AC750V for 1 minute
電氣的有効角 Electrical Angle Nominal	300°±3°
機械的回転角 Mechanical Angle Nominal	300°±5°
回転トルク Rotation Torque	3.9×10 ⁻² N.m (= 400gf·cm) max
ストッパー強度 Stopper Strength	0.98N.m (10kgf·cm) max

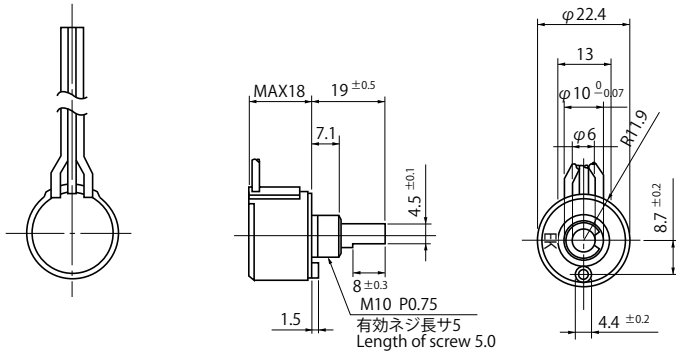
注①:電気角/2¹²
electrical angle

■環境特性 Environmental characteristics

高温露出 High Temperature Exposure	at 120°C 96 hours
低温露出 Low Temperature Exposure	at -40°C 96 hours
熱衝撃 Thermal Shock	at -40°C 1 hour ~ 120°C 1 hours 20 cycles
耐湿性 Humidity	at 60°C 90~95RH 500 hours
塩水噴霧 Neutral Salt Spray Test	JIS-C-5028相当(96 hours)
耐振性 Vibration Test	30G 50~250Hz(X, Y, Z) 12 hours
耐衝撃 Shock	50G
耐水性 Water-resistance	JIS-D0203 D3クラス
耐油性 Oil-resistance	st 40°C JIS 2号軽油(light oil) 72 hours
回転寿命 Rotation Life	1000万サイクル以上(軸加重無い場合) 10million cycles min.(Without Shaft Load).

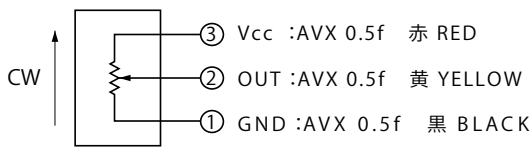
■規格 Standards

●形状・寸法 Configuration (mm)



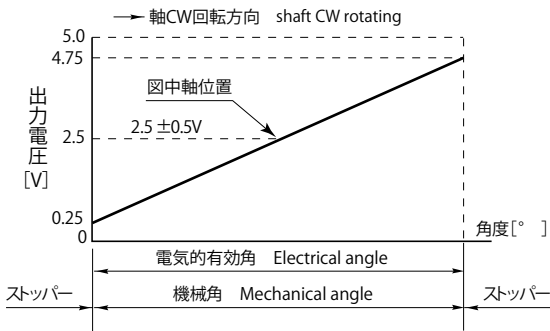
●結線図 Wiring diagram

結線図及び出力特性測定回路
Wiring and output characteristic measuring circuit diagram



●特性図 Output specifications

※ 電気角のカスタム仕様については別途当社にご相談ください。
※ The above characteristics figures for mass production products are subject to change without notice



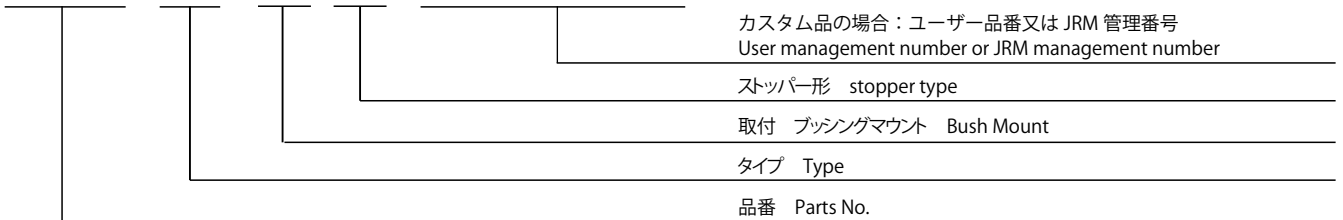
●耐水テスト Water Resistance test (JIS-D0203 D3クラス class)

項目 Item	
試験品と水との温度差℃ Temperature difference	50℃
試験時間 (minute) Testing time	10min
条件 Condition	試験品の上表面を水深100mmの位置に浸す Immerse the surface of potentiometer in water to a depth of 100mm

■受注生産品 Products by order

■品番コード Explanation of Part Number

SER 22 10 S (個別仕様 Customer Specification)



POTENTIOMETERS
ポテンシヨメーター

SER2210S