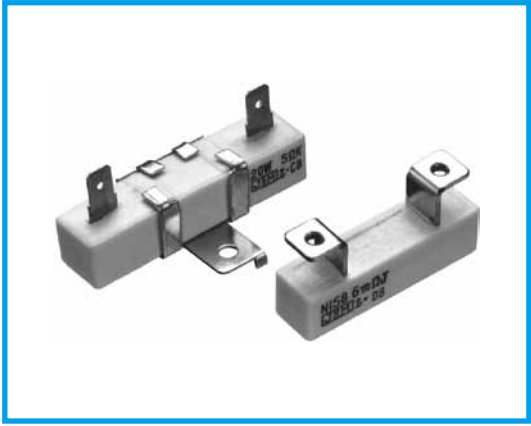


各種産業用抵抗器
Resistors For Various Industries

■カスタムオーダー

■Custom Order made

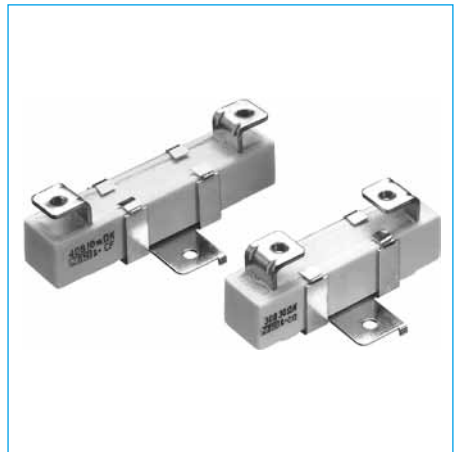
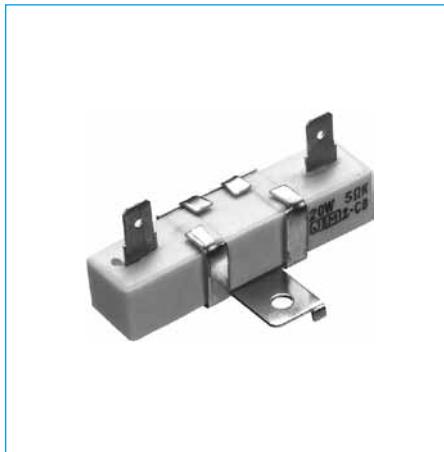
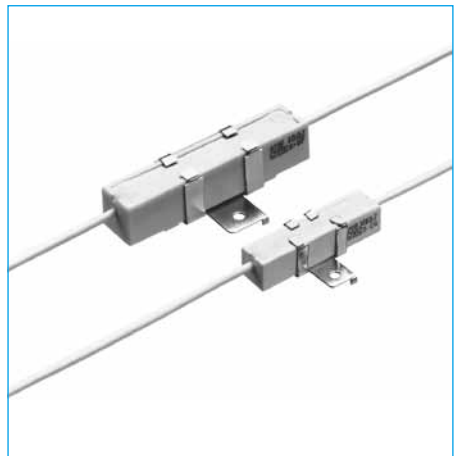
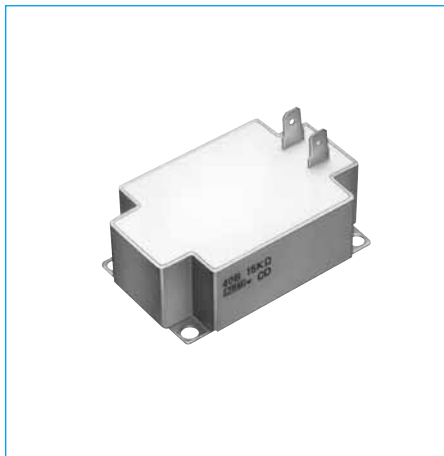


■用途例、特長

- 産業機器及び一般用途に最適です。
- 汎用インバータモータなどの充放電回路の瞬間過負荷用にも最適です。
- 不燃性角形捲線固定抵抗器を使用したカスタムオーダーが可能です。
- 端子部の構造、形状、リード線取りだし等対応可能です。御要望に応じて細部の特殊仕様に対応いたします。
例:ネジ締め付け端子、ファストン端子、シリコンガラス編組電線 etc.

■Applications & Features

- Suitable for industrial equipment and general usage.
- Suitable for instantaneous over-loading of discharge circuit for inverter motors.
- Custom made for applications using non flammable, square wire-wound fixed resistors.
- Various structures, shapes of terminals and leads are available.
- We can produce resistors which suit your specific requirements. e.g. terminals with screws, fasten terminals, silicon glass inter braided wires.



●御検討の際は、御請求諸元、御使用環境、御使用条件等、御提示頂きますようお願いいたします。

When placing an order, please provide us your requirements and specifications.