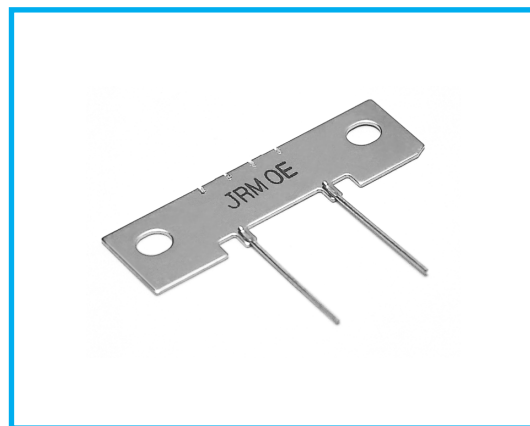


電流検出用シャント固定抵抗器

Shunt Resistor for Detecting

The Electrical Current

POR Type



■大電流

■High Power

■精密・無誘導タイプ

■Precision Non-Inductive type

■電氣的、機械的特性 Electrical and mechanical specifications

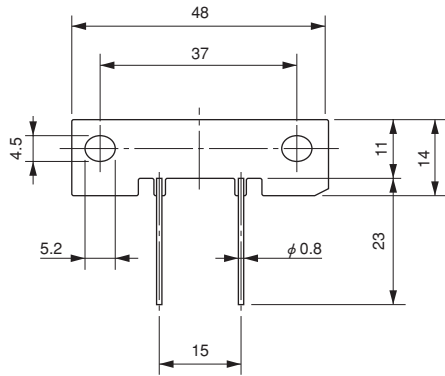
特性 Characteristics	規格値 Limits	試験方法 Test methods
定格電流 Amps Rating	30A max.	
抵抗値と抵抗値許容差 Resistance and Resistance tolerance	抵抗値と抵抗値許容差 Resistance and Resistance tolerance 1mΩ±1% (F)	JIS-C-5202 5-1
抵抗温度特性 Temperature coefficient	±50ppm/°C max.	JIS-C-5202 5-2 b
定格負荷 Power rating load	△R/R≤±1% 表面温度上昇 (temperature) 200°C max.	JIS-C-5202 5-4
短時間過負荷 Short-time overload	アーク焼損等の異常なきこと no evidence of mechanical damage △R/R≤±2%	JIS-C-5202 5-5 2.5倍 5秒間負荷 250% rated power 5 seconds
端子強度 Terminal strength	機械的損傷なきこと no evidence of mechanical damage	JIS-C-5202 6-1 引張り (Pull) 10N 10seconds 曲げ (Bent) 5N 2cycles
半田付け性 Solderability	95%以上新しい半田で覆われること 95% coverage min.	JIS-C-5202 6-5 230°C 3 seconds

■耐候的特性 Environmental specifications

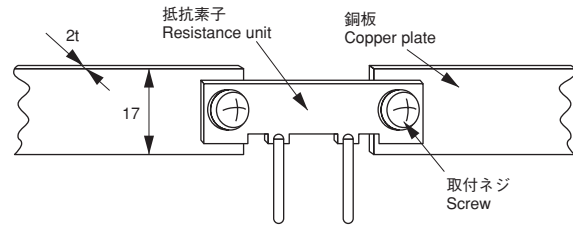
特性 Characteristics	規格値 Limits	試験方法 Test methods
耐熱性 Heat resistance	損傷がないこと no deterioration △R/R≤±2%	JIS-C-5202 7-2 200°C 2 hours
熱衝撃 Thermal shock	損傷がないこと no deterioration △R/R≤±2%	JIS-C-5202 7-3 定格負荷30分間→-40°C 15分間 power rating load 30 minutes→-40°C 15 minutes
耐久性 (耐湿負荷) Load life in humidity	損傷がないこと no deterioration △R/R≤±2%	JIS-C-5202 7-9 定格×10%負荷 (10% rated power load) 90 minutes ON 30 minutes OFF at 40°C 95%RH 1000 hours
耐久性 (定格負荷) Load life	損傷がないこと no deterioration △R/R≤±3%	JIS-C-5202 7-9 定格負荷 (100% rated power load) 90 minutes ON 30 minutes OFF at 70°C 1000 hours

■規格 Spec.

●形状・寸法 Configuration (m/m)



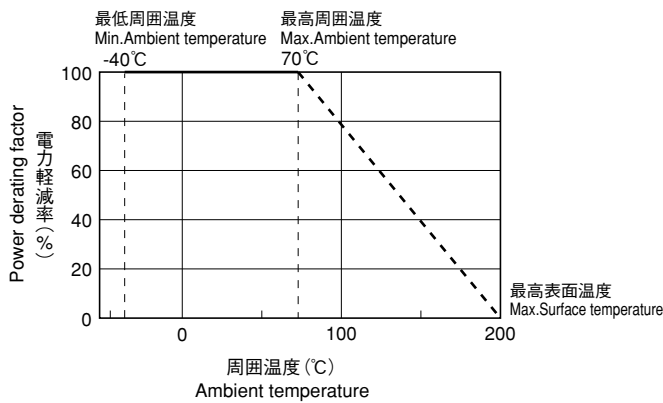
●定格条件 Rated condition



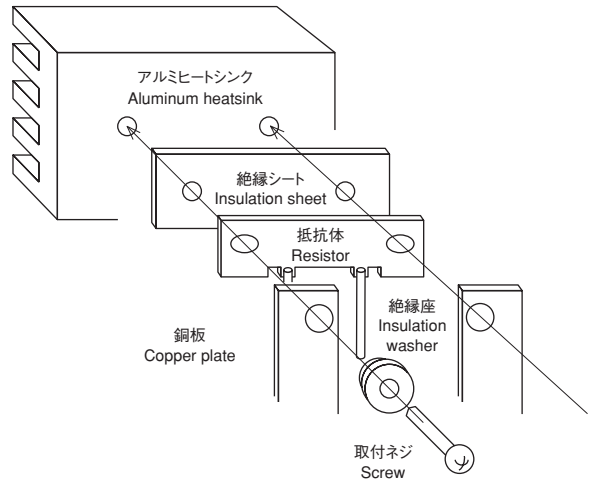
※放熱フィンを使用した場合は、定格以上の電流で使用できます。但し、表面温度が200℃を越えない条件でご使用ください。

When the cooling fin is used, the electric current more than the rated can be energized. However, please use the surface temperature by the condition that 200℃ is not exceeded.

●定格電力軽減曲線 Power Derating Curve



・参考条件 Reference condition



■標準抵抗値

Standard resistance 1.0mΩ

抵抗値許容差

Resistance tolerance ±1% (F)

■受注生産品 Products by order

■品番コード Explanation of Part Number

POR

101

タイプ Type

品番 Parts No.